



さくらば、 中水道湯。 そしてこれから。

またひとつ、高知の銭湯の灯が消えた。

中水道湯。土讃線がまだ高架ではなかった時代、すぐ横を列車が走るたびに低い轟音が響いた銭湯だ。地味な更衣室とは対照的に、浴室のタイルの色がなかなか派手で、一番奥には虎の模様のタイルアートが施された印象的な銭湯だった。

時代の流れは速い。その中でたくさんさんの仕事がなくなっている。なんでもかんでも便利にしよう、キレイにしようとしているうちに、私たちの暮らしから個性ある場所、個性ある店、個性ある店主と出会う場面が減って、なんとなく暮らしが豊かになったようである。

湯～モア新聞

発行日:2013年3月20日
発行人:湯～モア会議
高知市市民活動サポートセンター内
TEL.088-820-1540

最終号



マナー守って
きもちよく。
みんな楽しい
銭湯へ行こう

yumore.seesaa.net

はない、なんとも不明な感覚を覚えるようになった。銭湯もまた、そんな渦の中にある場所のひとつに違いない。原油高に円高、高齢化の進展、街の近代化。これから先も、しばらくは銭湯にとって受難の時代が続くだろう。

ただ、やっぱり銭湯はただただ気持ちがいい。毎日のように磨かれた湯船、毎日のように通う常連さんの気さくな会話。街のちょっと外れにある、車でなくても通える気楽さ。番台の向こう側への、懐かしい感じもする、ちょっとした「慣れ」。

アロマや入浴剤で充実した家風呂タイムを送っている人も、大きな温泉でのんびり癒されるのが好きな人も、たまには家の近所の銭湯を訪れてみてはどうだろうか。風呂好きならではの銭湯の楽しみ方を、風呂好きだからこそ分かる銭湯の気持ちよさを、きくと感じていただけるはずだ。仕事帰りのひとつ、風呂。それが私の生き甲斐だ。

文・竹村直也

よりぬき 湯～モア手帳

高知駅北の銭湯「高砂湯」編

料金が安いのが気持ちいい。たかきこや〜真織

●銭湯に来るのは久しぶりでした。やはり、家の風呂ではあじわえない物がありました。銭湯は体だけではなく心もきれいにしてくれる最高の場所です。みなさん、体も心もリフレッシュするために銭湯に足を運んでみては？／三谷のたこ焼き若社長

●お久しぶりです。先日娘と来ました。背中流しつこしました。何十年ぶりかです。／久々のヘルパーおばさん

●徳島から高知室戸までお遍路参りしてきました。今回は時間切れで帰りますが、また次回も高知を歩きます。旅の疲れをここで落とすことが出来、ほっと一息しています。有難うございました。地元の方

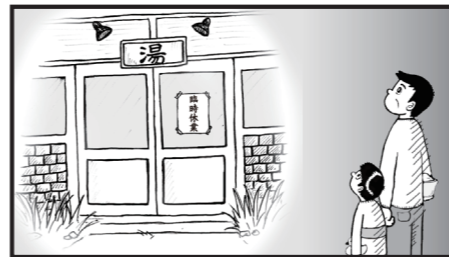
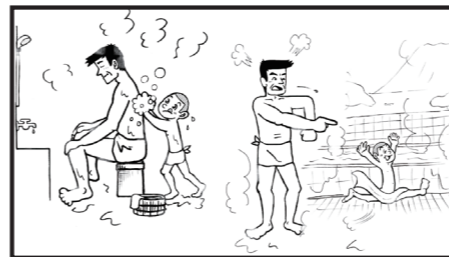
●南国市からチャリで来ました。アパートの給湯器が壊れた事がきっかけで、何回か通わせてもらっています。普段がシヤワーばかりなので広い湯船に入ると心も体もリフレッシュ出来ます。これからもお世話になります。／ハセヤマ

●初めに四国遍路を歩くため高知に来た私。今晩、愛知に夜行バスで帰る前にここへ寄った。ふわりゆわいな銭湯に心配性の心優しいおかみさん。それから髪が波うつ機械と心も温まり、素敵な高知遍路のXくくりとなった。「お湯は命」というおかみさんのお言葉が

●2回目です。住所は逢坂峠の手前、土佐神社の近くです。車で来ました。途中、ほかほか温泉があります。距離的には高砂湯の方が遠いけど、お湯はきれいでタツプリー。その上、願う。また来ます。／西村

銭湯川柳

さく：みちる+あんな



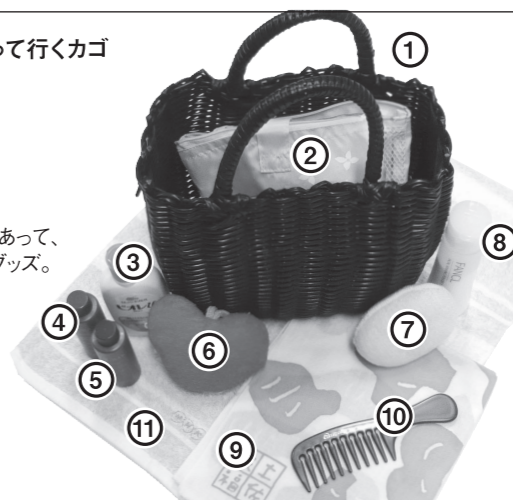
今日もまた
休みの礼か
時世見ゆ

湯～モア手帳より

持物検査

又川日実子さんの場合

検査員のコメント
カゴがひとつあると
銭湯に通いやすくなりますね！



- 1.浴場に全部入れて持って行くカゴ
- 2.小物入れ
- 3.ボディソープ
- 4.シャンプー
- 5.コンディショナー
- 6.ボディースポンジ

1～6までは、入院したことがあって、友人がプレゼントしてくれたグッズ。1のようなカゴがあると浴場でも自立してくれるので使いやすいです。

- 7.洗顔スポンジ
 - 8.洗顔パウダー
 - 9.土佐手拭い
 - 10.くし
 - 11.NHKの刺繍入りタオル
- 湯～モアプロジェクトの取り組みに関心をもってくださったNHKさんが、NHK総合「こうち情報BOX」の中で銭湯を取り上げてくれました。その後、「銭湯に行くときに」といただいたタオルです。

週に一度は銭湯へ行こう!
銭湯入浴料金
360円
中人 150円
小人 60円

最終号のお知らせ
今回の号をもって、湯～モア新聞は終わります。二〇〇七年の創刊以来六年間という長きにわたり、ご愛読をいただき本当にありがとうございました。またいつか、銭湯でお会いしましょう！
湯～モア新聞編集部一同

高知県公衆浴場生活衛生同業組合
<http://www.seiei.or.jp/kouchi/sento.html>

ネットで読める「湯～モア新聞」
湯～モア新聞は今回号で終わりますが、全号とも無料でインターネットでご覧いただけます。銭湯の一日や、土佐清水の銭湯特集など読み応え充分。バックナンバーを揃えて銭湯へGO!!
<http://www.kochisaposen.net/issue/issue-02/>

土佐温泉 ◆◆
百石町
八三二一・
六六五四

司湯 ◆◆
中宝永町
八八三・
六三〇六

高砂湯 ◆◆
新本町
八七五・
〇六二一

城下湯 ◆◆
小津町
八七二・
七六五二

清水湯 ◆◆
桜馬場
八七三・
〇〇五〇

角湯 ◆◆
塩屋崎町
八三二一・
六三〇五

潮湯 ◆◆
潮新町
八三一・
二二八三

愛宕湯 ◆◆
愛宕町
八二四・
八三〇二

夜遅くまで営業

営業時間は夜11時30分まで。夜遅くまで仕事をしている方も、仕事帰りに寄れるありがたい。「残業続きでしんどい」そんなあなたも、銭湯でつかの間のリフレッシュ。湯船で体を伸ばして、さあ明日も頑張りますよ。

本日お湯あはす
午後2:30～午後11:30
定休日(火曜日)



有料駐車場(時内貸し)		時間貸しは、PM5:00で終了します PM5:00以降は当湯のお客様のみの専用駐車場とさせていただきます
1時間	200円	清水湯
追加分	100円	

駐車場
夕方5時以降は清水湯専用となる駐車場。



A 湯上りの一杯

銭湯での飲み物といえば牛乳、コーヒートップが定番でしょう。しかも、瓶入り！城下湯でもこの牛乳ペーパーは人気だそうです。毎朝仕入れる新鮮さ、まろやかな味をどうぞ湯上りにご堪能ください。



C 常連棚

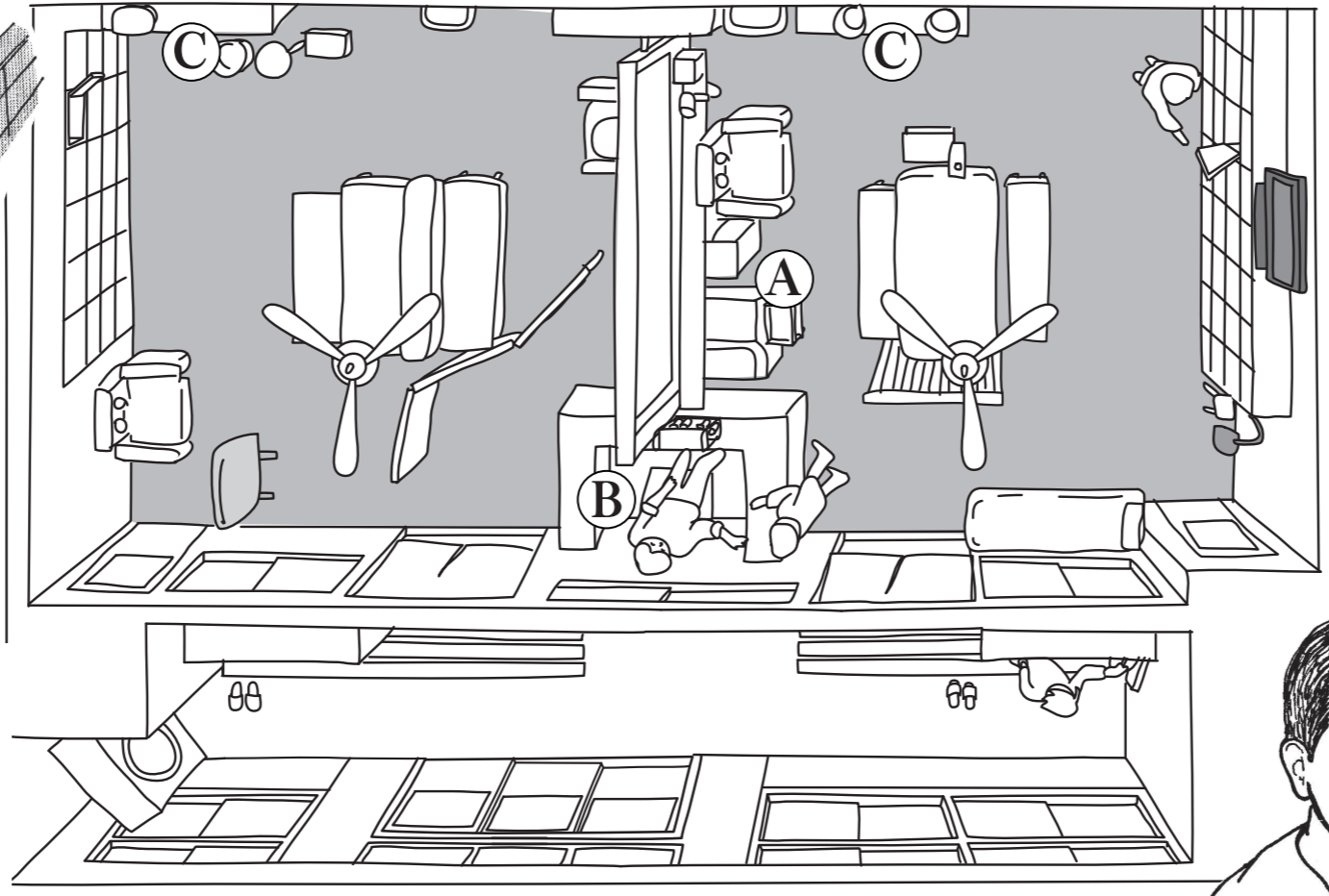
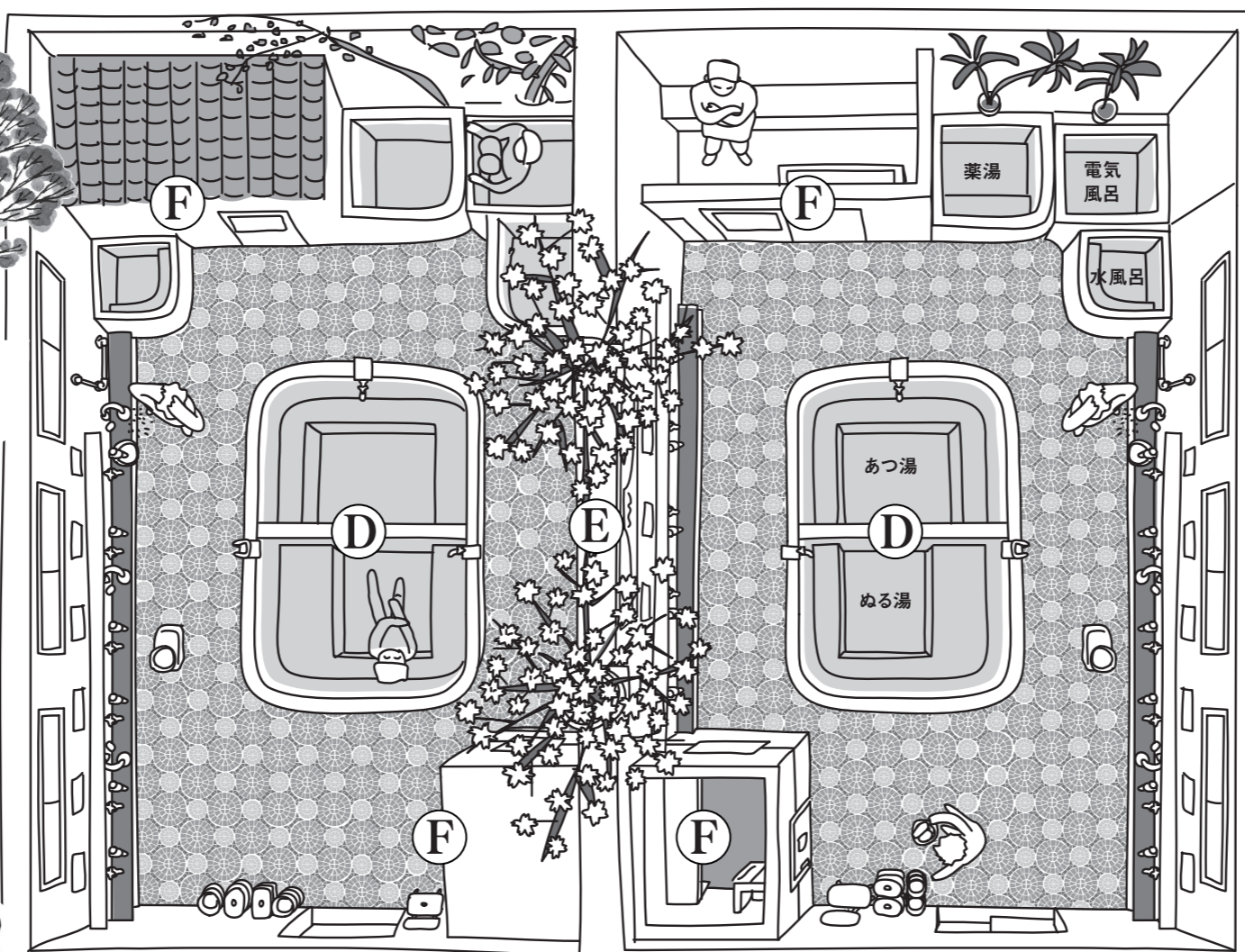
週に4・5回は清水湯を利用されるという常連さんたちの持物が並ぶ棚。満席御礼。

清水湯

高知の銭湯図鑑ーその八

B 番台さん

体験入浴や桜湯、ホームページなど、色々なことに取り組んでいます。湯モア会議立ち上げ当初から、銭湯弟子入りなど、清水湯さんには本当にお世話になりました。



D 湯の種類

ぬる湯、あつ湯、水風呂、薬湯、電気風呂とお湯の種類が豊富です。薬湯、電気風呂コーナーは、岩風呂風で植物が植えられていたりして、癒し空間となっています。

E 花見風呂

毎年3月頃になると、浴室に桜が飾られます。桜の蕾が開き、満開を迎えるまで楽しむことが出来る春限定の桜湯。ひらひらと花びらが舞い降りる湯船で花見。なんとも風情がある、粋なはからいの湯。

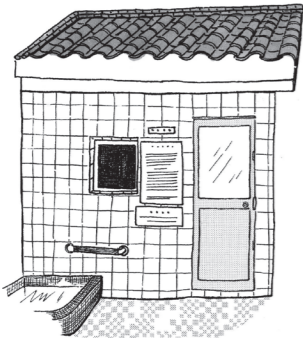
F 家風サウナ

乾式サウナと湿式サウナの2つのサウナがあります。湿式サウナの外見は民家のような佇まい。みんなの家ですので、譲り合って使しましょう。

体験入浴



毎年3月、近くの小高坂小学校4年生を対象に体験入浴を実施しています。友達と大きなお風呂に入る楽しさ、マナーなど、子どもたちは色んな発見をしているようです。子どもたちが今度は家族と来てくれたり、いつか大人になってまたやって来てくれたり、一人ひとりの未来に夢が膨らみます。



清水湯
高知市桜馬場6-8
TEL/088-873-0050
営業時間/14:30～23:30
定休日/火曜日
駐車場6台
HP/http://milky.geocities.jp/shimizuyu_kochi_city/